

Gamma cottura modulare 700XP 700XP Friggitrice elettronica monoblocco - 1 vasca - 15 litri

ARTICOLO N° _____

MODELLO N° _____

NOME _____

SIS # _____

AIA # _____



371083 (E7FREDIGFP)

Friggitrice elettrica
programmabile automatica
15 litri, 1 vasca a "V"
(resistenze esterne) e 2
cestelli

Descrizione

Articolo N° _____

Puo' essere installata su piedini in acciaio inox regolabili in altezza. Elementi riscaldanti a infrarosso ad alto rendimento collocati all'esterno della vasca (10kw). Profonda vasca a forma di "V". Olio scaricato tramite rubinetto nel contenitore di raccolta posto sotto la vasca. Controllo elettronico programmabile. Sollevamento automatico cestelli. Pannelli esterni in acciaio inox con finitura Scotch Brite. Piano di lavoro in acciaio inox stampato in un unico pezzo (spessore 1,5 mm). Bordi laterali a taglio laser ad angolo retto per una perfetta giunzione con altre unità. Coperchio incluso.

Caratteristiche e benefici

- L'unità può essere installata su piedini in acciaio inox regolabili.
- Vasca profonda a forma di "V".
- Pannello di controllo elettronico che consente di memorizzare 5 programmi standard con 5 temperature e 2 tempi di sollevamento per ogni programma.
- Sistema di sollevamento automatico del cestello: 2 sollevatori a controllo indipendente.
- Elementi riscaldanti ad infrarosso posizionati all'esterno della vasca.
- Regolazione termostatica della temperatura dell'olio pari a 185°C.
- Sistema integrato per il monitoraggio della temperatura dell'olio durante il processo di frittura a garanzia di una maggiore sicurezza del processo.
- Termostato di sicurezza contro il surriscaldamento di serie per tutte le unità.
- Tutti i principali componenti sono posizionati nella parte frontale dell'unità per facilitare le operazioni di manutenzione.
- Protezione all'acqua IPX4.
- Strumento di monitoraggio della qualità dell'olio portatile opzionale (codice 9B8081) per una gestione efficiente dell'olio.
- [NOT TRANSLATED]

Costruzione

- Pannellatura esterna in acciaio inox con finitura Scotch Brite
- Piano di lavoro in acciaio inox realizzato in un unico pezzo di 1,5 mm di spessore.
- Interno della vasca con angoli arrotondati per facilitare le operazioni di pulizia.
- I modelli hanno bordi laterali ad angolo retto per consentire giunture a livello tra le unità ed eliminare la possibilità di infiltrazioni.

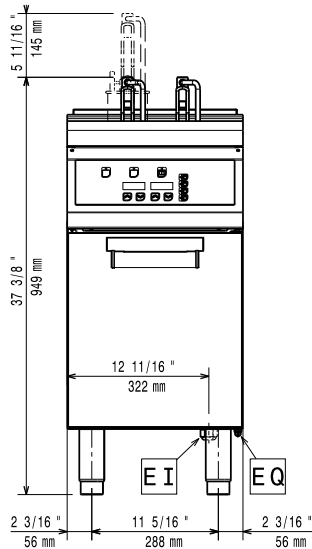
Sostenibilità

- Questo modello è conforme all'ordinanza Svizzera sull'efficienza energetica (730.02)

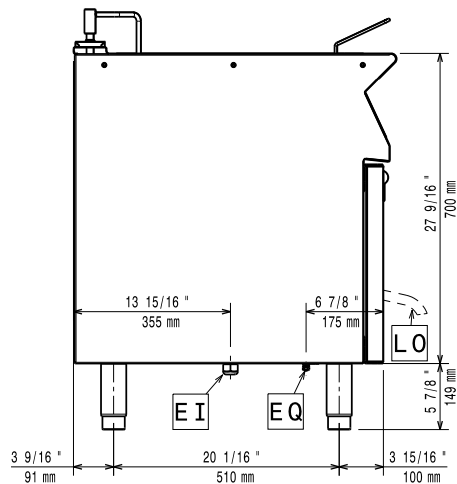


Approvazione: _____

Fronte

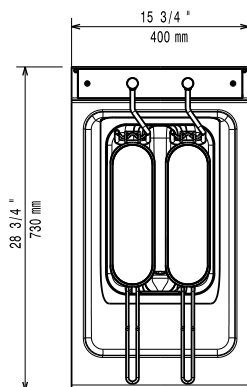


Lato



EI = Connessione elettrica
EQ = Vite Equipotenziale

Alto



Elettrico

Tensione di alimentazione:

380-400 V/3N ph/50/60 Hz

371083 (E7FRED1GFP)

Watt totali:

10 kW

Informazioni chiave

Dimensioni utili vasca

(larghezza):

240 mm

Dimensioni utili vasca

(altezza):

505 mm

Dimensioni utili vasca

(profondità):

380 mm

Capacità vasca:

13 lt MIN; 15 lt MAX

Controllo termostatico:

105 °C MIN; 185 °C MAX

Peso netto:

59 kg

Se l'apparecchiatura è installata vicino ad attrezzature o mobili che temono il calore è necessario lasciare uno spazio pari a 100 mm o applicare un isolamento termico.

Gruppo di certificazione:

N7FE1

Accessori inclusi

- 1 x Portina per base neutra aperta da 400 mm (1 pz) e 800 mm (2 pz). Per installazione su base 1200 mm (3 pz) è necessario il supporto centrale PNC 206350
- 1 x 2 ½ cestelli per friggitrici da 14 e 15 litri PNC 921692

Accessori opzionali

- Kit per sigillatura giunzioni PNC 206086
- Kit piedini flangiati PNC 206136
- Supporto per soluzione a ponte da 800 mm PNC 206137
- Zoccolatura frontale per elementi da 400 mm (non adatta per la base Ref-Freezer della 900XP) PNC 206175
- Zoccolatura frontale per elementi da 800 mm (non adatta per la base Ref-Freezer della 900XP) PNC 206176
- Zoccolatura frontale per elementi da 1000 mm (non adatta per la base Ref-Freezer della 900XP) PNC 206177
- Zoccolatura frontale per elementi da 1200 mm (non adatta per la base Ref-Freezer della 900XP) PNC 206178
- Zoccolatura frontale per elementi da 1600 mm (non adatta per la base Ref-Freezer della 900XP) PNC 206179
- Cestello intero con supporto specifico per friggitrice programmabile automatica PNC 206196
- Filtro interno vasca per friggitrici da 15 litri PNC 206235
- 2 zoccolature laterali PNC 206249
- Prolunga scarico olio per friggitrice da 15 litri PNC 206301
- Corrimano laterale destro e sinistro PNC 206307
- Corrimano posteriore 800 mm - Marine PNC 206308
- Portina per base neutra aperta da 400 mm (1 pz) e 800 mm (2 pz). Per installazione su base 1200 mm (3 pz) è necessario il supporto centrale PNC 206350
- Kit per installazione su ruote/piedini da 400 mm PNC 206366
- Kit per installazione su ruote/piedini da 800 mm PNC 206367
- Kit per installazione su ruote/piedini da 1200 mm PNC 206368
- Kit per installazione su ruote/piedini da 1600 mm PNC 206369
- Kit per installazione su ruote/piedini da 2000 mm PNC 206370
- Pannello di copertura posteriore da 600 mm PNC 206373
- Pannello di copertura posteriore da 800 mm PNC 206374
- Pannello di copertura posteriore da 1000 mm PNC 206375
- Pannello di copertura posteriore da 1200 mm PNC 206376
- Kit per installazione su ruote/piedini da 600 mm PNC 206431
- 2 pannelli copertura laterale (H=700 mm P=700 mm) PNC 216000

- Cestello per friggitrici monoblocco da 14 litri e 15 litri PNC 921691
- 2 ½ cestelli per friggitrici da 14 e 15 litri PNC 921692
- Scovolo per friggitrici da 15 litri PNC 921695
- Deflettore olio per prodotti infarinati per friggitrici da 15 litri PNC 921696